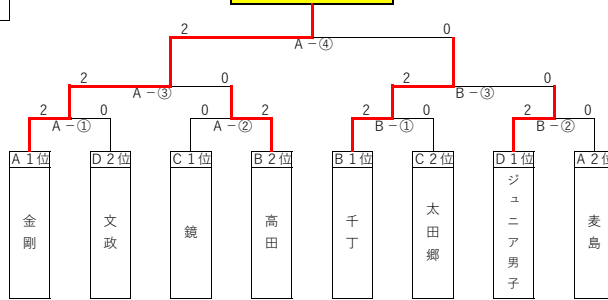


第34回八代小学生新人バレーボール大会 結果 【5年生以下の部】 1月21日(日) 於:千丁小、鏡小

★ 決勝トーナメント(千丁)

八代金剛ジュニア



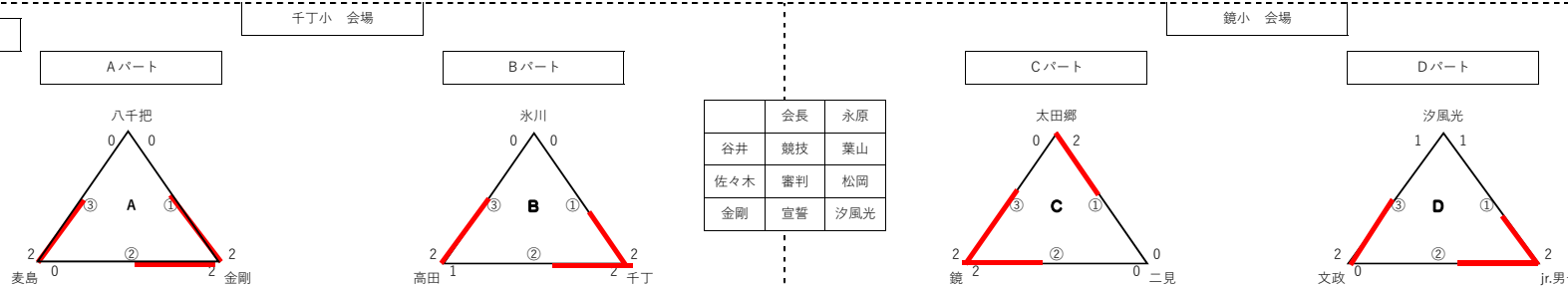
		Aコート									
試合番号	TEAM	WL	セット	P	ポイント	ポイント	セット	WL	TEAM		
準々決勝	A-1	金剛	W 2	(	21	9	)	0	L	文政	
準々決勝	A-2	高田	W 2	(	21	16	)	0	L	鏡	
準決勝	A-3	金剛	W 2	(	21	12	)	0	L	高田	

決勝	A-4	金剛	W 2	(	21	7	)	0	L	千丁	
----	-----	----	-----	---	----	---	---	---	---	----	--

		Bコート									
試合番号	TEAM	WL	セット	P	ポイント	ポイント	セット	WL	TEAM		
準々決勝	B-1	千丁	W 2	(	21	15	)	0	L	太田郷	
準々決勝	B-2	jr.男子	W 2	(	21	14	)	0	L	麦島	
準決勝	B-3	千丁	W 2	(	21	16	)	0	L	jr.男子	

試合終了  
16:10  
閉会  
16:34

★ 予選リーグ



Aコート											
試合番号	TEAM	WL	セット	P	ポイント	ポイント	セット	WL	TEAM		
A-1	八千把	L 0	(	11	21	21	)	2	W	金剛	
A-2	金剛	W 2	(	21	6	4	)	0	L	麦島	
A-3	麦島	W 2	(	21	11	19	)	0	L	八千把	

予選リンクAブロック結果											
Team	W	L	得点対決	得SET	失SET	SET率	得点	失点	得失比率	得失比率	順位
八千把	0	2	0	4	0	0	45	84	-39	0.54	3
金剛	2	0	4	0	MAX	84	25	59	3.36	1	
麦島	1	1	2	2	1	52	72	-20	0.72	2	

Cコート											
試合番号	TEAM	WL	セット	P	ポイント	ポイント	セット	WL	TEAM		
C-1	太田郷	W 2	(	21	12	14	)	0	L	二見	
C-2	二見	L 0	(	4	21	21	)	2	W	鏡	
C-3	鏡	W 2	(	23	21	10	)	0	L	太田郷	

予選リンクCブロック結果											
Team	W	L	得点対決	得SET	失SET	SET率	得点	失点	得失比率	得失比率	順位
太田郷	1	1	2	2	1	73	70	3	1.04	2	
二見	0	2	0	4	0	44	84	-40	0.52	3	
鏡	2	0	4	0	MAX	86	49	37	1.76	1	

Bコート											
試合番号	TEAM	WL	セット	P	ポイント	ポイント	セット	WL	TEAM		
B-1	氷川	L 0	(	4	21	21	)	2	W	千丁	
B-2	千丁	W 2	(	21	14	15	)	1	L	高田	
B-3	高田	W 2	(	21	6	14	)	0	L	氷川	

予選リンクBブロック結果											
Team	W	L	得点対決	得SET	失SET	SET率	得点	失点	得失比率	得失比率	順位
氷川	0	2	0	4	0	27	84	-57	0.32	3	
千丁	2	0	4	1	4	92	47	45	1.96	1	
高田	1	1	3	2	1.5	82	70	12	1.17	2	

Dコート											
試合番号	TEAM	WL	セット	P	ポイント	ポイント	セット	WL	TEAM		
D-1	汐風光	L 1	(	17	21	20	)	2	W	jr.男子	
D-2	jr.男子	W 2	(	21	15	12	)	0	L	文政	
D-3	文政	W 2	(	21	16	15	)	1	L	汐風光	

予選リンクDブロック結果											
Team	W	L	得点対決	得SET	失SET	SET率	得点	失点	得失比率	得失比率	順位
汐風光	0	2	2	4	0.5	99	109	-10	0.91	3	
jr.男子	2	0	4	1	4	99	80	19	1.24	1	
文政	1	1	2	3	0.67	79	88	-9	0.9	2	